

BUILDING  
COMMON GROUND



# Aufkantung

aus Faserbeton





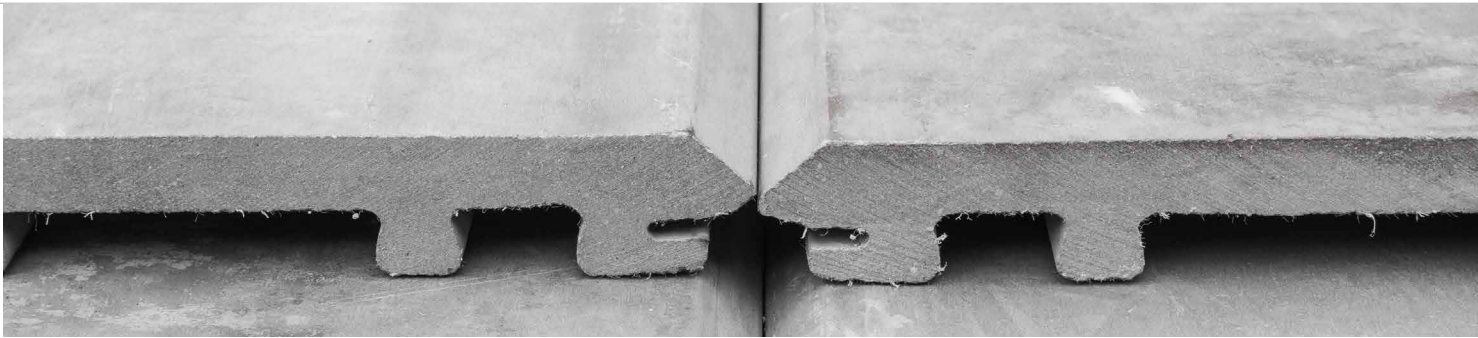
BUILDING  
COMMON GROUND



## Aufkantung aus Faserbeton

### Inhalt

Produktübersicht .....	4
Produktvarianten .....	5
Produkteigenschaften .....	6
Einbauhinweis .....	7

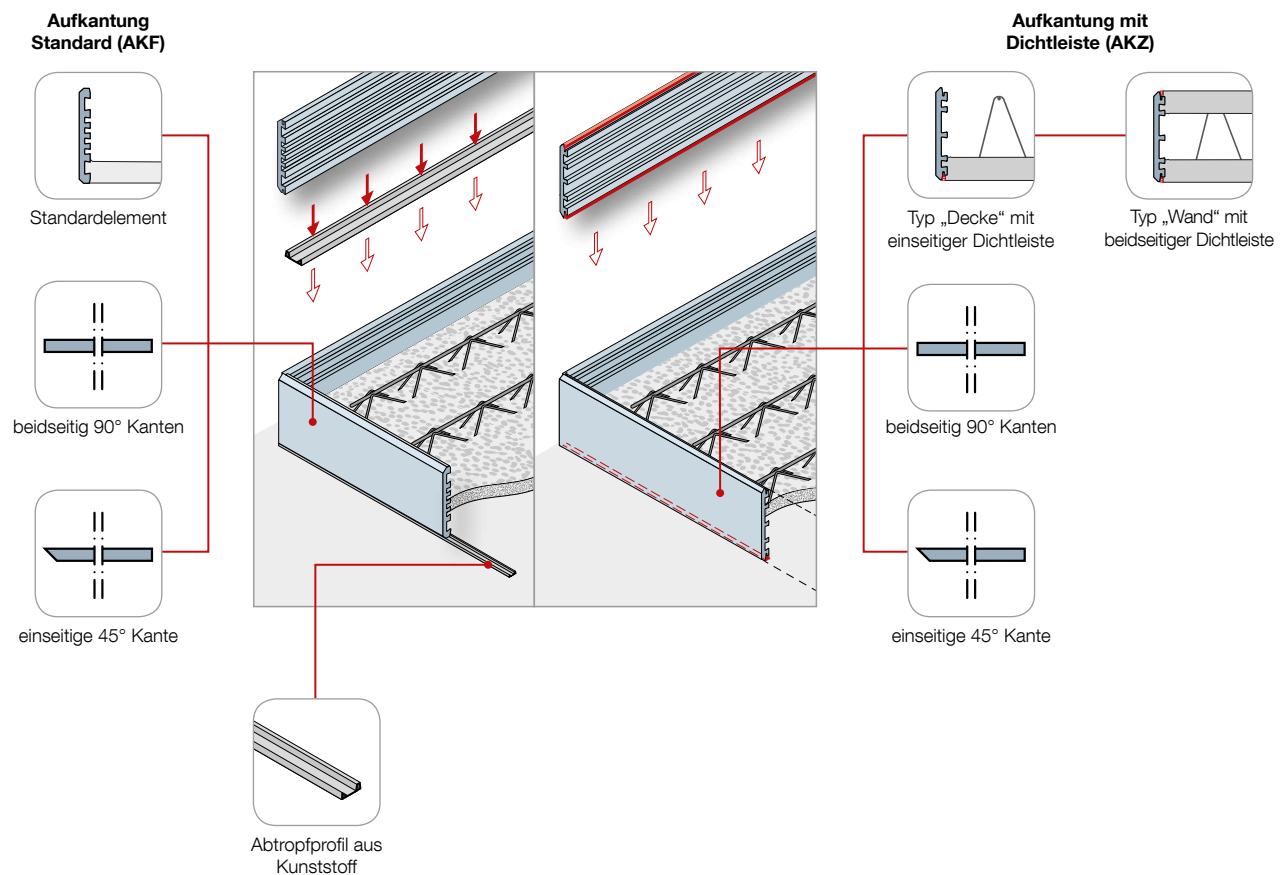


## Aufkantung aus Faserbeton

Aufkantung aus Faserbeton werden in Halbfertigteilen eingesetzt, vor allem in Wand-, Decken-, Balkon- und Treppenelementen. Je nach Einsatzgebiet der Aufkantung sind verschiedene Produktvarianten mit und ohne Tropfkante erhältlich.

### ★ Vorteile

- Guter Verbund mit dem Ortbeton
- Sichtbetonqualität
- Feuerbeständigkeit nach DIN 4102
- Hohe Druckfestigkeit
- Langlebig



## Typ „Decke“ mit einseitiger Dichtleiste

### Länge 2,70 m

	Artikelnummer	Abmessungen h x a mm
	AKZ1602700D	160 x 25
	AKZ1802700D	180 x 25
	AKZ2002700D	200 x 25
	AKZ2202700D	220 x 25
	AKZ2402700D	240 x 25
	AKZ2502700D	250 x 25
	AKZ3002700D	300 x 25

Andere Längen und Abmessungen auf Anfrage.

### Länge 2,00 m

	Artikelnummer	Abmessungen h x a mm
	AKZ1602000D	160 x 25
	AKZ1802000D	180 x 25
	AKZ2002000D	200 x 25
	AKZ2202000D	220 x 25
	AKZ2402000D	240 x 25
	AKZ2502000D	250 x 25
	AKZ3002000D	300 x 25

Andere Längen und Abmessungen auf Anfrage.

## Typ „Wand“ mit beidseitiger Dichtleiste

### Länge 2,70 m

	Artikelnummer	Abmessungen h x a mm
	AKZ1602700W	160 x 25
	AKZ1802700W	180 x 25
	AKZ2002700W	200 x 25
	AKZ2202700W	220 x 25
	AKZ2402700W	240 x 25
	AKZ2502700W	250 x 25
	AKZ3002700W	300 x 25

Andere Längen und Abmessungen auf Anfrage.

### Länge 2,00 m

	Artikelnummer	Abmessungen h x a mm
	AKZ1602000W	160 x 25
	AKZ1802000W	180 x 25
	AKZ2002000W	200 x 25
	AKZ2202000W	220 x 25
	AKZ2402000W	240 x 25
	AKZ2502000W	250 x 25
	AKZ3002000W	300 x 25

Andere Längen und Abmessungen auf Anfrage.

## Standardelement

### Länge 2,70 m

	Artikelnummer	Abmessungen h x a mm
	AKF1602700	160 x 25
	AKF1802700	180 x 25
	AKF2002700	200 x 25
	AKF2202700	220 x 25
	AKF2402700	240 x 25
	AKF2502700	250 x 25
	AKF3002700	300 x 25

Andere Längen und Abmessungen auf Anfrage.

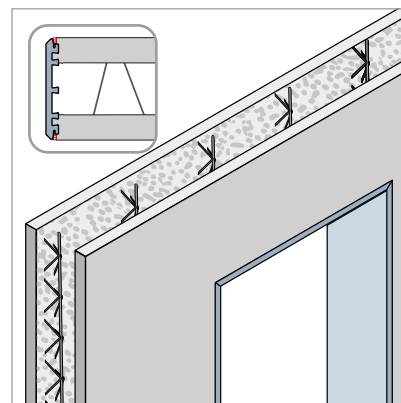
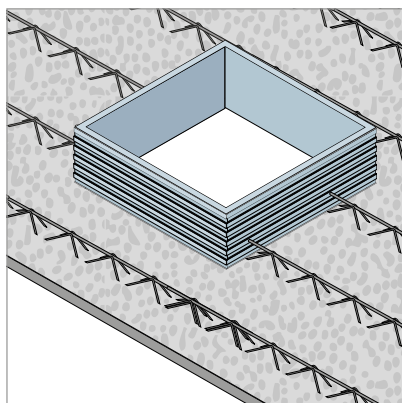
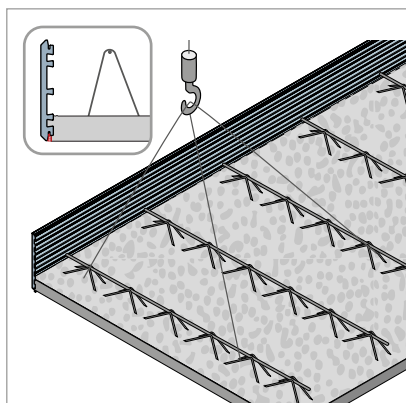
### Länge 2,00 m

	Artikelnummer	Abmessungen h x a mm
	AKF1602000	160 x 25
	AKF1802000	180 x 25
	AKF2002000	200 x 25
	AKF2202000	220 x 25
	AKF2402000	240 x 25
	AKF2502000	250 x 25
	AKF3002000	300 x 25

Andere Längen und Abmessungen auf Anfrage.

## Abtropfprofil aus Kunststoff für Standardelemente

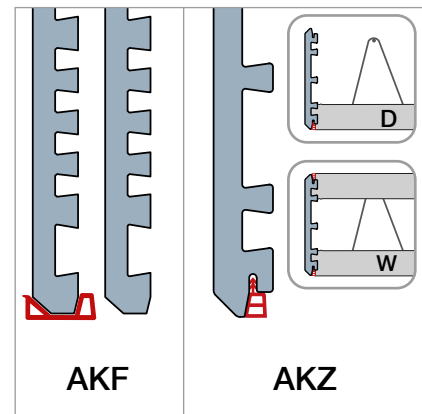
	Artikelnummer
	AKFAP2500



## Vormontierte Dichtleiste vs. separates Abtropfprofil

Die Aufkantung mit vormontierter Dichtleiste (AKZ) eignet sich durch seine spezielle Profilform besonders für Decken (eine Dichtleiste) sowie Wandabstellungen (beidseitige Dichtleiste). Durch das geplante Untermaß (2 mm) der Elemente können Toleranzen in der Schalung ausgeglichen werden.

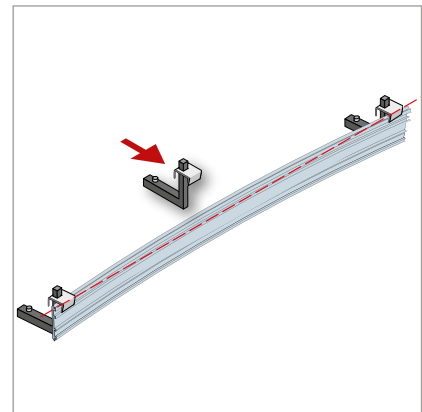
Die Aufkantung als Standardelement (AKF) mit flachem Auflager empfiehlt sich für Abschalarbeiten von Deckendurchbrüchen, Treppenabgängen und diversen Aussparungen im Innenbereich. Unter Verwendung des speziell abgestimmten Abtropfprofils aus Kunststoff kann das Standardelement auch im Außenbereich für Balkonabschalungen mit Tropfkante eingesetzt werden.



## Hohe Elastizität des Materials

Durch hochwertige Materialien und spezielle Fertigungsverfahren ist es möglich die Aufkantungen aus Faserbeton mit hoher Druckfestigkeit und ausreichender Elastizität zu fertigen.

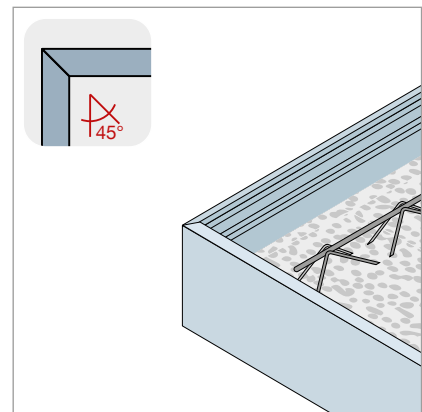
Dank der flexiblen Materialeigenschaften lässt sich die Aufkantung durch eine Drei-Punkt-Montage exakt gerade ausrichten.



## Gehrungsschnitte 45°

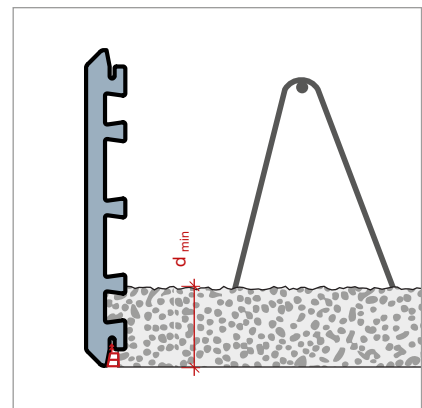
Für eine fachgerechte Eckausbildung 90°, z.B. für Balkonabschalungen und Aussparungen, sind alle Aufkantungen mit einem einseitigen 45° Gehrungsschnitt erhältlich.

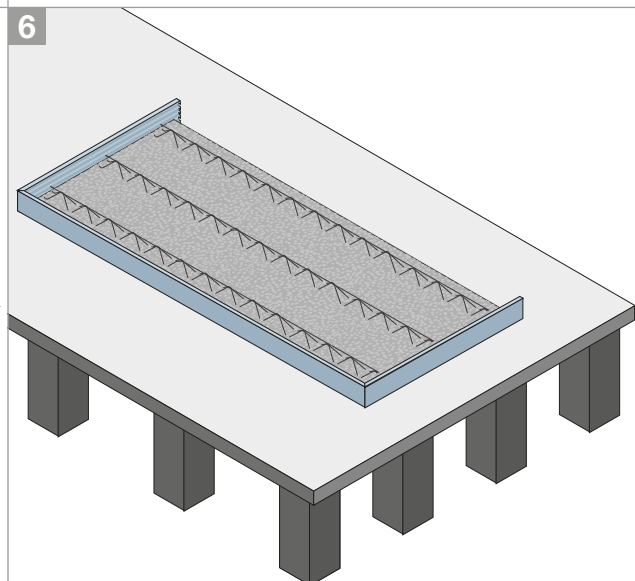
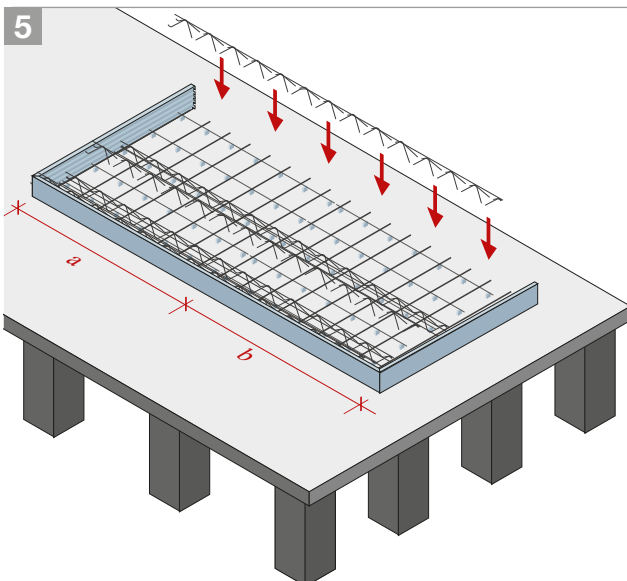
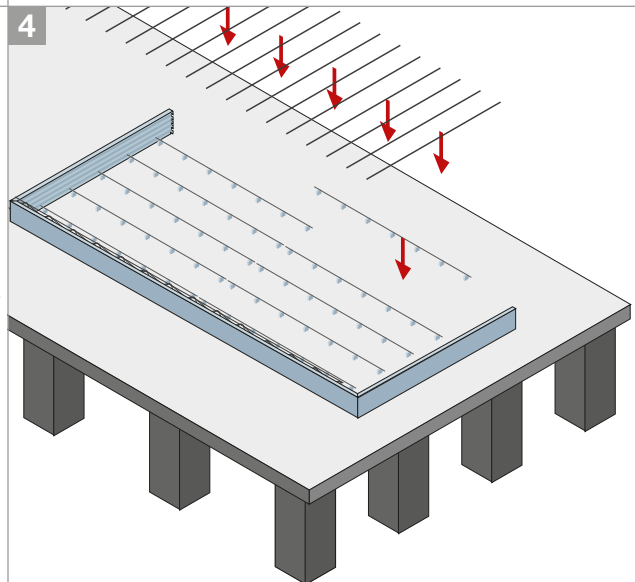
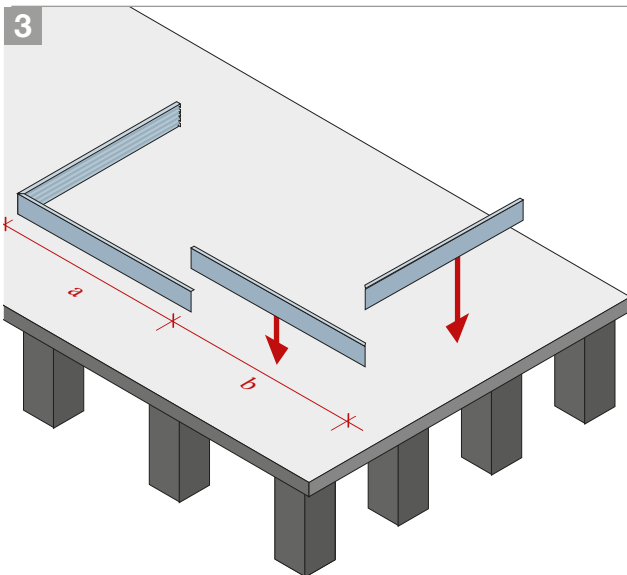
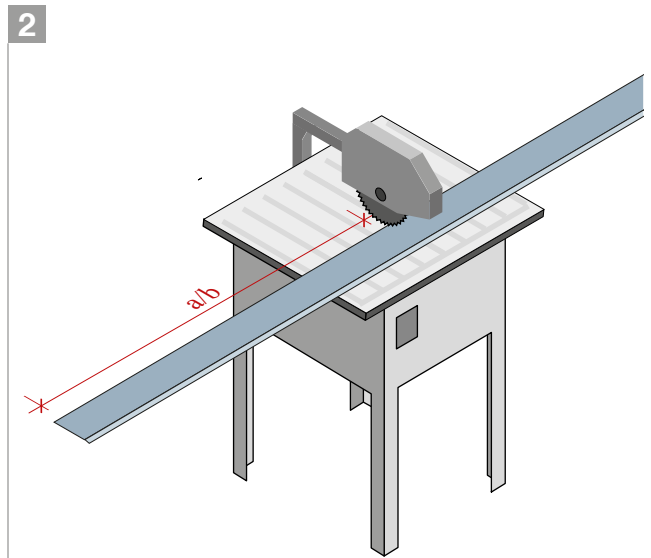
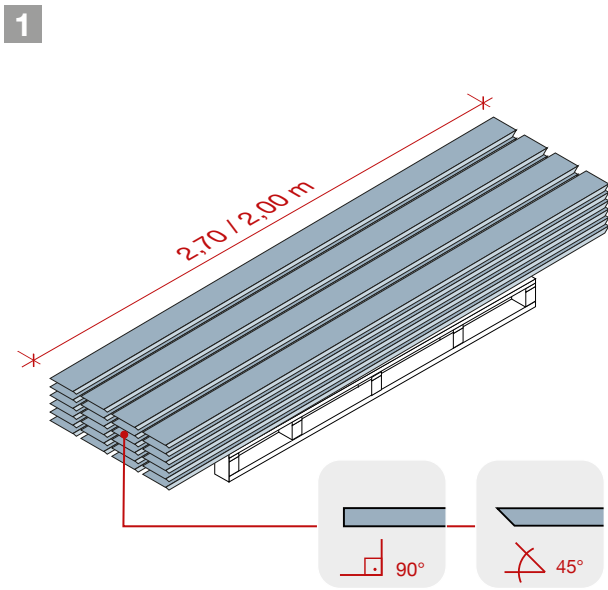
Durch späteres Ablängen der Aufkantung an der geraden Seite, lässt sich aus Kombination mehrerer Element jede Gesamtlänge erreichen.



## Profilierung für geringe Bauteildicken

Das perfekt angepasste Verzahnungsprofil auf der Filigran- bzw. zugewandten Ortbeton-Seite gewährleistet eine optimale Rückverankerung über die gesamte Profillänge.







**MAX FRANK Group**

Headquarters:  
Max Frank GmbH & Co. KG  
Mitterweg 1  
94339 Leiblging  
Germany

[www.maxfrank.com](http://www.maxfrank.com)

