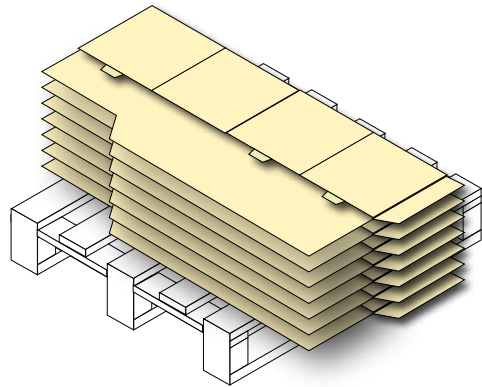


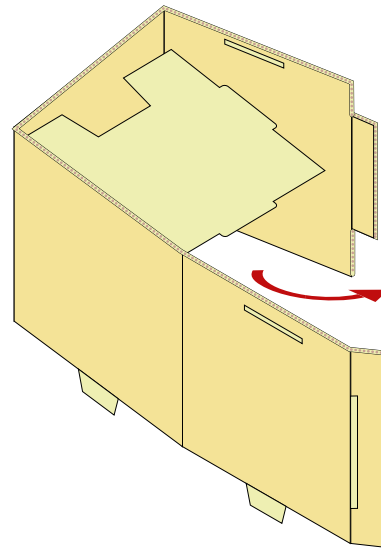
# Box-out form for slab apertures

Schalbox für Deckenaussparungen

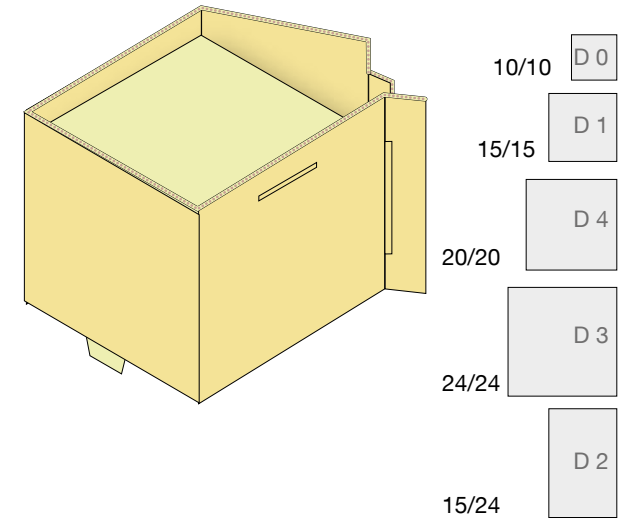
1



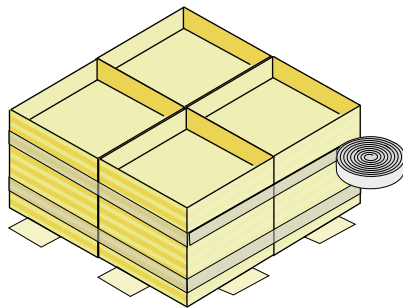
2



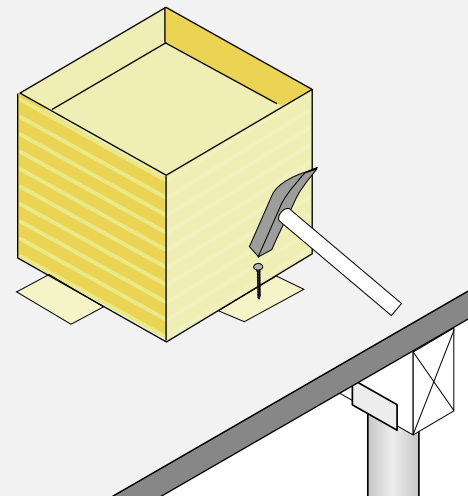
3



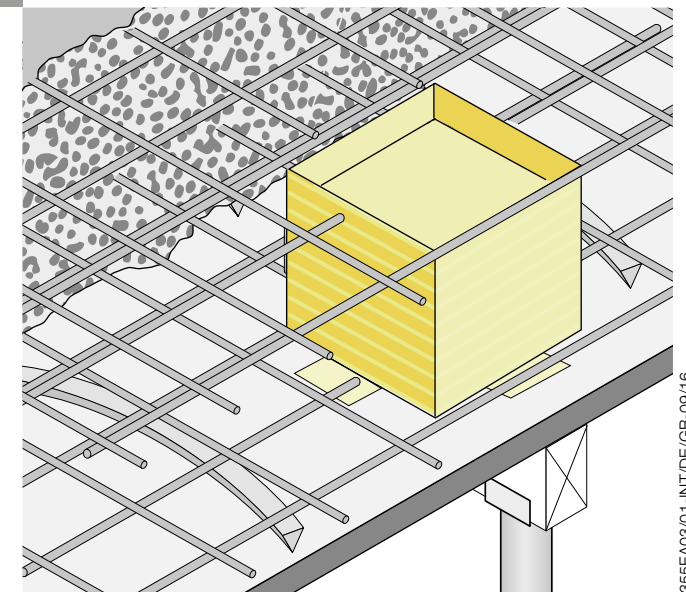
4



5



6



355EA03/01-INT/DE/GB-09/16

$\begin{matrix} D0 \\ D0 \end{matrix}$	$\begin{matrix} D0 & D0 \\ D0 & D0 \end{matrix}$	$\begin{matrix} D1 \\ D1 \end{matrix}$	$\begin{matrix} D2 \\ D2 \end{matrix}$	$\begin{matrix} D4 \\ D4 \end{matrix}$	$\begin{matrix} D3 & D3 \\ D3 & D3 \end{matrix}$	$\begin{matrix} D3 \\ D2 \end{matrix}$	$\begin{matrix} D2 & D2 \\ D2 & D2 \end{matrix}$
10/20	20/20	15/30	24/30	20/40	48/24	24/39	48/30
$\begin{matrix} D4 & D4 \\ D4 & D4 \end{matrix}$	$\begin{matrix} D3 & D3 \\ D3 & D3 \end{matrix}$	$\begin{matrix} D2 & D1 \\ D1 & D2 \end{matrix}$	$\begin{matrix} D1 & D1 \\ D1 & D1 \end{matrix}$	$\begin{matrix} D4 & D0 \\ D0 & D0 \end{matrix}$	$\begin{matrix} D2 & D1 \\ D2 & D1 \end{matrix}$		
40/40	48/48	39/30	30/30	30/20	39/15		